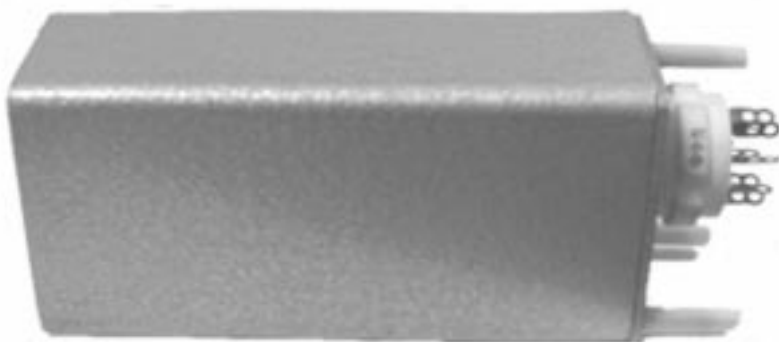


Генераторы (осцилляторы)



ОПОРНЫЙ ГЕНЕРАТОР «ГИАЦИНТ-М»

1. Технические данные

Параметр	Норма ТУ	Допуск	Примечание
Номинальная частота, МГц	5		
Суточная относительная нестабильность частоты			
- после 4-х часов прогрева	$1,0 \times 10^{-8}$	не более	Гр. А
-	$2,5 \times 10^{-8}$	не более	Гр. Б
- после 12-ти часов прогрева	$0,5 \times 10^{-8}$	не более	Гр. А
-	$2,0 \times 10^{-8}$	не более	Гр. Б
Кратковременная нестабильность частоты за 1 сек.	$1,0 \times 10^{-10}$	не более	
Пределы коррекции частоты на каждую из сторон	$2,5 \times 10^{-7}$	не менее	
Выходное напряжение, мВ	250	± 40	
Масса, кг	0,35	не более	
Габаритные размеры, мм	108x60x44	не более	без выступающих частей

2. Указания по эксплуатации

2.1. Общие указания

При выпуске с завода-изготовителя опорный генератор находится в законсервированном состоянии. Для приведения генератора в рабочее состояние необходимо произвести его расконсервацию. Для этого требуется освободить генератор от упаковки, удалить смазку ветошью. Обезжирить места, очищенные от смазки, спиртом или бензином Б70. Перед включением генератор просушить при комнатной температуре в течение 2-3 часов.

2.2. Указания мер безопасности

При питании опорного генератора от внешних стабилизаторов напряжения необходимо строго соблюдать требуемую полярность питающего напряжения, подаваемого на разъем X 1. Несоблюдение полярности напряжения питания приводит к выходу генератора из строя. При загорании лампочки «Перегрев» необходимо выключить генератор во избежание его термического разрушения.

Внимание! При обращении с генератором необходимо предохранять его от ударов и падений, чтобы не разрушить стеклянный сосуд Дьюара.

2.3. Измерение параметров, регулирование и настройка

Контроль работы генератора осуществляется по наличию выходного напряжения (стрелка индикаторного прибора через 15 мин. должна находиться в секторе 25-45 мкА). Кроме того, признаком нормальной работы генератора (системы терморегулирования) является отсутствие сигнала «перегрев».

Генераторы (осцилляторы)

Если в процессе эксплуатации генератора отклонение частоты от номинального значения превышает величину, необходимую для нормальной работы системы, потребитель производит коррекцию частоты генератора. Для установки номинального значения частоты генератора необходимы компаратор частоты Ч7-12, источник высокостабильного сигнала частоты 1 или 5 МГц, нестабильность которого порядка 1×10^{-9} , а также частотомер. Коррекцию частоты производить следующим образом. При включенном генераторе отвернуть заглушку отверстия коррекции на верхней части генератора, вставить в отверстие коррекции отвертку 7810 0301 ГОСТ 17199-71 так, чтобы попасть в шлиц на оси потенциометра, и вращать ее. После проведения коррекции частоты завернуть заглушку.

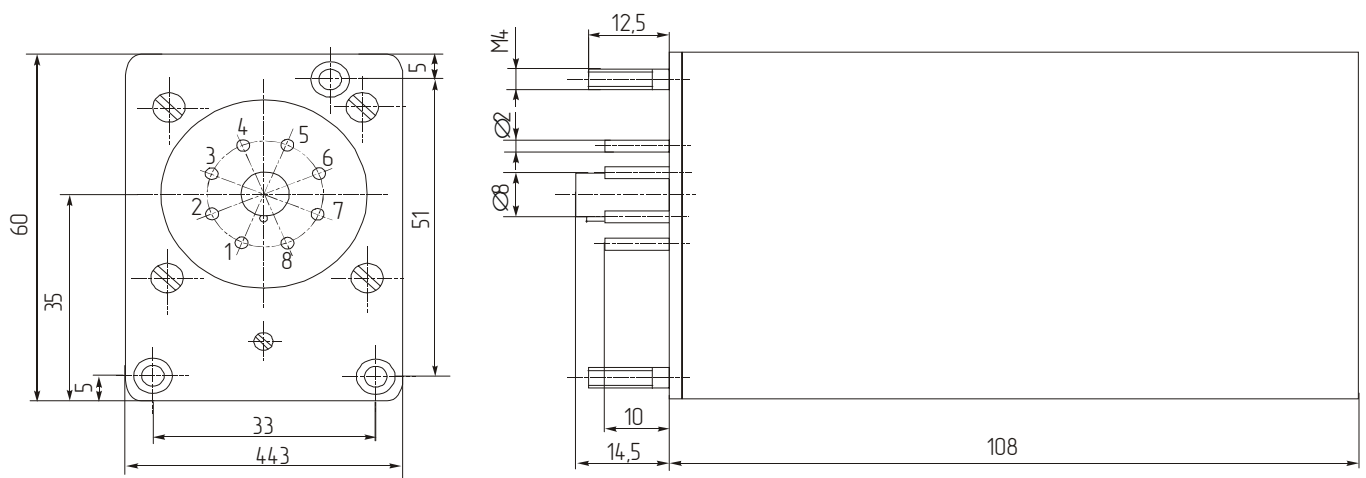
Для осуществления дистанционной коррекции частоты на контакт 3 разъема X2 подать напряжение, величина которого может изменяться в пределах от 0 до +9 В относительно контакта 6 разъема X2.

Стабильность указанного напряжения должна быть не хуже 0,025%.

Примечание:

1. В диапазоне рабочих температур индикация выхода ОГ может быть в секторе (15-45) мкА.
2. При наличии высокочастотных помех в цепях питания генератора рекомендуется включать в потенциальный провод питания генератора дроссель типа ДМ-04-100 (200) мкГн.
3. Гарантийный срок изделия – 7 лет с момента приемки его заказчиком.
4. Сведения о рекламациях: рекламации предъявляются установленным порядком только поставщику комплексного изделия, в которое входит опорный генератор.
5. Свидетельство о приемке: опорный генератор «Гиацинт-М» требованиям технических условий ИГ2.210.000 ТУ соответствует и признан годным для эксплуатации.

Внешний вид, габаритные размеры (мм) и подключение выводов.



Реальный размер

- 1 – контроль выхода
- 2 – корпус
- 3 – автоподстройка
- 4 – U = +24 В; +27 В
- 5 – свободный
- 6 – U = -24 В; -27 В
- 7 – контроль перегрева
- 8 – выход 5 МГц

