

Генераторы (осцилляторы)



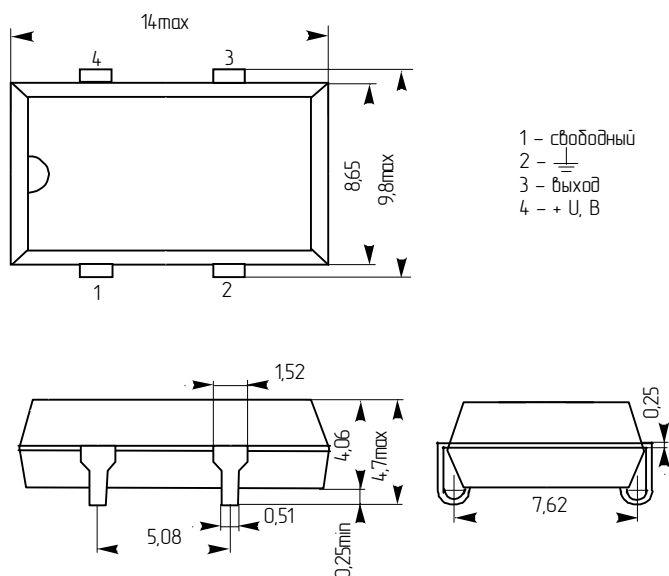
SCO-20010ADS R-16.000M

Характеристика выходной волны	0: 5,0 В CMOS COMPATIBLE 1: 5,0 В TTL 2: 5,0 В CMOS 3: 3,3 В CMOS COMPATIBLE	Частота М: МГц К: кГц
Нестабильность частоты	10: ± 10 ppm 25: ± 25 ppm 50: ± 50 ppm Не заполнен: ± 100 ppm	Маркировка Не заполнен: стандартная R: на липкой ленте
Интервал рабочих температур	A: -40...+86°C B: -20...+70°C Не заполнен: 0...+70°C	Подключение 1-го контакта S: TRI-STATE, E/D Не заполнен: свободный
		Симметрия импульса D: 55/45 Не заполнен: 60/40

Спецификация

Характеристика выходной волны		CMOS	Аналог TTL&CMOS
Диапазон частот		1,5 – 125 МГц	1,5 – 125 МГц
Нестабильность частоты		±25...±100 ppm	±25...±100 ppm
Интервал рабочих температур		0...70°C	0...70°C
Электропитание	Напряжение	+5,0 В ± 10% +3,3 В ± 10%	+5,0 В ± 10% +3,3 В ± 10%
	Ток	20...80 мА	10...80 мА
Выходная характеристика	Симметрия импульса	50% ± 10% (1,4 В)	50% ± 10% (TTL: 1,4 В; CMOS: 0,5 V _{DD})
	Фронт нарастания и спада импульса	10 нс.	10 нс.
	Выходной сигнал	15 пФ	от 1 до 10 TTL, 15 пФ

Внешний вид, габаритные размеры (мм) и подключение выводов.



Реальный размер

